

Park Plus

BARRIERA STRADALE
ROAD BARRIER
BARRIERE ROUTIERE

Manuale d'Installazione e d'Uso
Installation and use instructions
Notice d'Installation et Utilisation



Proteco S.r.l. Via Neive, 77 - 12050 Castagnito (CN) ITALY
Tel. +39 0173 210111 - Fax +39 0173 210199 www.proteco.net - info@proteco.net

I

1. AVVERTENZE GENERALI PER LA SICUREZZA

USO Avvertenze per l'utente

Le presenti avvertenze sono parte integrante ed essenziale del prodotto e devono essere consegnate all'utilizzatore. Leggerle attentamente in quanto forniscono importanti indicazioni riguardanti la sicurezza di installazione, uso e manutenzione. È necessario conservare queste istruzioni e trasmetterle ad eventuali subentranti nell'uso dell'impianto. Questo prodotto dovrà essere destinato solo all'uso per il quale è stato espressamente concepito.

Ogni altro uso è da considerarsi improprio e quindi pericoloso. Il costruttore non può essere considerato responsabile per eventuali danni causati da usi impropri, erronei ed irragionevoli. Evitare di operare in prossimità delle cerniere o organi meccanici in movimento. Non entrare nel raggio di azione della porta o cancello motorizzati mentre è in movimento. Non opporsi al moto della porta o cancello motorizzati poiché può causare situazioni di pericolo. Non permettere ai bambini di giocare o sostare nel raggio di azione della porta o cancello motorizzati. Tenere fuori dalla portata dei bambini i radiocomandi e/o qualsiasi altro dispositivo di comando, per evitare che la porta o cancello motorizzati possa essere azionata involontariamente. In caso di guasto o di cattivo funzionamento del prodotto, disinserire l'interruttore di alimentazione, astenersi da qualsiasi tentativo di riparazione o di intervento diretto e rivolgersi solo a personale professionalmente competente. Il mancato rispetto di quanto sopra può creare situazioni di pericolo.

L'utente può solo eseguire la **manovra manuale**.

Qualsiasi intervento di pulizia, manutenzione o riparazione, deve essere effettuato da personale professionalmente competente. Per garantire l'efficienza dell'impianto ed il suo corretto funzionamento è indispensabile attenersi alle indicazioni del costruttore facendo effettuare da personale professionalmente competente la manutenzione periodica della porta o cancello motorizzati.

In particolare si raccomanda la verifica periodica del corretto funzionamento di tutti i dispositivi di sicurezza. Gli interventi di installazione, manutenzione e riparazione devono essere documentati e tenuti a disposizione dell'utilizzatore.

INSTALLAZIONE Istruzioni per l'installatore

L'installazione deve essere eseguita da personale professionalmente competente. L'installazione, i collegamenti elettrici e le regolazioni devono essere effettuati nell'osservanza della Buona Tecnica e in ottemperanza alle norme vigenti. Leggere attentamente le istruzioni prima di iniziare l'installazione del prodotto. Una errata installazione può essere fonte di pericolo. I materiali dell'imballaggio (plastica, polistirolo, ecc.) non vanno dispersi nell'ambiente e non devono essere lasciati alla portata dei bambini in quanto potenziali fonti di pericolo.

Prima di iniziare l'installazione verificare l'integrità del prodotto. Non installare il prodotto in ambiente e atmosfera esplosivi: presenza di gas o fumi infiammabili costituiscono un grave pericolo per la sicurezza.

Prima di installare la motorizzazione, apportare tutte le modifiche strutturali relative alla realizzazione dei franchi di sicurezza ed alla protezione o segregazione di tutte le zone di schiacciamento, cesoimento, convogliamento e di pericolo in genere. Verificare che la struttura esistente abbia i necessari requisiti di robustezza e stabilità.

Il costruttore della motorizzazione non è responsabile dell'osservanza della Buona Tecnica nella costruzione degli infissi da motorizzare, nonché delle deformazioni che dovessero intervenire nell'utilizzo.

I dispositivi di sicurezza (fotocellule, coste sensibili, stop di emergenza, ecc.) devono essere installati tenendo in considerazione: le normative e le direttive in vigore, i criteri della Buona Tecnica, l'ambiente di installazione, la logica di funzionamento del sistema e le forze sviluppate dalla porta o cancello motorizzati. I dispositivi di sicurezza devono proteggere eventuali zone di schiacciamento, cesoimento, convogliamento e di pericolo in genere, della porta o cancello motorizzati. Applicare le segnalazioni previste dalle norme vigenti per individuare le zone pericolose. Ogni installazione deve riportare in modo visibile l'indicazione dei dati identificativi della porta o cancello motorizzati.

Prima di collegare l'alimentazione elettrica accertarsi che i dati di targa siano rispondenti a quelli della rete di distribuzione elettrica. Prevedere sulla rete di alimentazione un interruttore/sezionatore onnipolare con distanza d'apertura dei contatti uguale o superiore a 3 mm.

Verificare che a monte dell'impianto elettrico vi siano un interruttore differenziale e una protezione di sovracorrente adeguati.

Collegare la porta o cancello motorizzati a un'efficace impianto di messa a terra eseguito come previsto dalle vigenti norme di sicurezza.

Il costruttore della motorizzazione declina ogni responsabilità qualora vengano installati componenti incompatibili ai fini della sicurezza e del buon funzionamento. Per l'eventuale riparazione o sostituzione dei prodotti dovranno essere utilizzati esclusivamente ricambi originali.

L'installatore deve fornire tutte le informazioni relative al funzionamento automatico, manuale e di emergenza della porta o cancello motorizzati, e consegnare all'utilizzatore dell'impianto le istruzioni d'uso.

GB

1. GENERAL SAFETY PRECAUTIONS

USE Warnings for the User

The following precautions are an integral and essential part of the products and must be supplied to the user. Read them carefully as they contain important indications for the safe installation, use and maintenance. These instructions must be kept and forwarded to all possible future user of the system.

This product must be used only for that which it has been expressly designed. Any other use is to be considered improper and therefore dangerous.

The manufacturer cannot be held responsible for possible damage caused by improper, erroneous or unreasonable use. Avoid operating in the proximity of the hinges or moving mechanical parts.

Do not enter the field of action of the motorised door or gate while in motion.

Do not obstruct the motion of the motorised door or gate as this may cause a situation of danger.

Do not allow children to play or stay within the field of action of the motorised door or gate. Keep remote control or any other control devices out of the reach of children, in order to avoid possible involuntary activation of the motorised door or gate.

In case of breakdown or malfunctioning of the product, disconnect from the mains, do not attempt to repair or intervene directly and contact only qualified personnel. Failure to comply with the above may create a situation of danger.

The user can only execute the **manual drive**.

All cleaning, maintenance or repair work must be carried out by qualified personnel.

In order to guarantee that the system works efficiently and correctly it is indispensable to comply with the manufacturer's indications thus having the periodic maintenance of the motorised door or gate carried out by qualified personnel.

In particular regular checks are recommended in order to verify that the safety devices are operating correctly.

All installation, maintenance and repair work must be documented and made available to the user.

INSTALLATION Instructions for the fitter

The installation must be carried out by qualified personnel. The installation, the electrical connections and the settings must be completed in conformity with good workmanship and with the laws in force. Read the instructions carefully before beginning to instal the product. Incorrect installation may be source of danger.

Packaging materials (plastic, polystyrene, etc.) must not be allowed to litter the environment and must be kept out of the reach of children for whom they may be a source of danger. Before beginning the installation check that the product is in perfect condition. Do not install the product in explosive areas and atmospheres: the presence of flammable gas or fumes represents a serious threat to safety.

Before installing the motorisation device, make all the structural modifications necessary in order to create safety clearance and to guard or isolate all the compression, shearing, trapping and general danger areas. Check that the existing structure has the necessary strength and stability.

The manufacturer of the motorisation device is not responsible for the non-observance of workmanship in the construction of the frames to be motorised, nor for deformations that may occur during use.

The safety devices (photoelectric cells, mechanical obstruction sensor, emergency stop, etc.) must be installed taking into account: the provisions and the directives in force, good workmanship criteria, the installation area, the functional logic of the system and the forces developed by the motorised door or gate.

The safety devices must protect against compression, shearing, trapping and general danger areas of the motorized door or gate.

Display the signs required by law to identify danger areas. Each installation must bear a visible indication of the data identifying the motorised door or gate.

Before connecting to the mains check that the rating is correct for the destination power requirements. A multipolar isolation switch minimum contact gaps of 3mm must be included in the mains supply.

Check that upstream of the electrical installation there is an adequate differential switch and a suitable circuit breaker.

Ensure that the motorised door or gate has an earth terminal in accordance with the safety regulations in force. The manufacturer of the motorising device declines all responsibility in cases where components which are incompatible with the safe and correct operation of the product have been installed. For repairs or replacement of products only original spare must be used.

The fitter must supply all information concerning the automatic, the manual and the emergency operation of the motorised door or gate, and must provide the user of the device with the operating instructions.

F

1. CONSIGNES GENERALES DE SECURITE

Ces consignes sont parties intégrantes et essentielles du produit et doivent être remises à l'utilisateur. Lire ces consignes attentivement, car elles contiennent des instructions concernant la sécurité, l'installation et l'entretien de ce système.

Il est indispensable de conserver ces instructions et de les transmettre à d'autres utilisateurs éventuels de ce système.

Ce produit doit être destiné exclusivement à l'utilisation pour laquelle il a été conçu. Toute autre utilisation est inappropriée et par conséquent dangereuse.

Le constructeur ne peut être tenu pour responsable en cas d'éventuels dommages causés par une utilisation inappropriée. Ne pas entrer dans le rayon d'action de la barrière lorsqu'elle est en mouvement. Ne pas s'opposer au mouvement de la porte ou du portail automatisé car cela peut être source de danger. Ne laisser des enfants se tenir ou jouer dans le rayon d'action de la barrière.

Garder hors de la portée des enfants les radiocommandes et / ou tout autre dispositif de commande, afin d'éviter que la barrière puisse être actionnée involontairement.

En cas de panne ou de mauvais fonctionnement du produit, débrancher le secteur et s'abstenir de toute tentative de réparation ou d'intervention directe.

S'adresser uniquement à un professionnel compétent. Le non-respect de ces instructions peut être dangereux. **En cas de panne l'utilisateur peut seulement utiliser le dépannage manuel.**

Afin de garantir l'efficacité du système et son fonctionnement correct, il est indispensable d'observer les instructions du constructeur en s'adressant à un professionnel compétent pour l'entretien périodique de cette barrière. Plus particulièrement il est recommandé de procéder à une vérification périodique du fonctionnement correct de tous les dispositifs de sécurité. Les interventions d'installation, d'entretien et de réparation doivent être documentées et mises à disposition de l'utilisateur.

INSTALLATION Instructions pour l'installateur

L'installation doit être effectuée par un professionnel compétent. L'installation, le raccordement électrique et les réglages doivent être effectués selon règles de Bonne et respecter la réglementation en vigueur.

Lire attentivement les instructions avant de procéder à l'installation du produit. Une installation mal effectuée peut être source de danger. Les matériaux de l'emballage (plastique, polystyrène, etc.) ne doivent pas être abandonnés dans la nature et ne doivent pas être laissés à la portée des enfants, car ils sont une source potentielle de danger.

Avant de procéder à l'installation, vérifier l'intégralité du produit. Ne pas installer le produit à proximité des matières explosives : La présence de gaz ou des vapeurs inflammables représente un grave danger pour la sécurité. Avant d'installer l'automatisme, apporter toutes les modifications structurelles relatives à la réalisation des distances de sécurité et la protection de toutes les zones d'écrasement, de cisaillement, d'entraînement et de danger en général.

Vérifier que la structure existante prévue pour installer le produit ait les qualités requises de robustesse et de stabilité. Le constructeur des automatismes n'est pas responsable du non-respect des règles d'installation professionnelles.

Les dispositifs de sécurité (photocellules, barres palpeuses, arrêt d'urgence, etc.) doivent être installés en tenant compte des normes et directives en vigueur, des critères Techniques du site, des besoins de fonctionnement du système et des forces dégagées par la barrière. Les dispositifs de sécurité doivent protéger les zones éventuelles d'écrasement, de cisaillement, d'entraînement et de danger en général. Appliquer la signalisation prévue par la réglementation en vigueur pour localiser les zones dangereuses.

Avant de procéder au raccordement électrique, s'assurer que les données de la plaque signalétique correspondent à celles du réseau d'alimentation électrique. Prévoir sur le réseau d'alimentation un dispositif de sécurité (disjoncteur, différentiel).

Relier la Barrière à un système de mise à la terre efficace installé conformément aux normes de sécurité en vigueur. Le constructeur des automatismes décline toute responsabilité au cas où seraient installés des composants incompatibles en termes de sécurité. En cas de réparation ou de remplacement des produits, des pièces de rechange originales doivent impérativement être utilisées.

L'installateur doit fournir tous les renseignements concernant le fonctionnement automatique, manuel de secours de la barrière et remettre la notice d'emploi à l'utilisateur.

2. MODELLI E CARATTERISTICHE – GENERAL OUTLINE – CARACTERISTIQUES DU PRODUIT

<p>(I)</p> <ul style="list-style-type: none"> Telaio portante in tubolare d'acciaio elettrosaldato. Pannelli perimetrali in alluminio preverniciati spessore 12/10. Coperchio in acciaio verniciato e serratura per accedere al comando manuale d'emergenza. Asta in alluminio anodizzato di varie lunghezze con strisce rosse rifrangenti. Molle di bilanciamento di quantità e tipologia consone alla lunghezza dell'asta fornita a corredo barra e già registrate dalla Proteco. Motore 230Vac monofase 50/60HZ collegato alla centrale di comando. Trasmissione con cinghia dentata e vite in acciaio con boccola in materiale autolubrificante. Interruttore di sicurezza per comando manuale con manovella. Finecorsa elettrico di apertura e chiusura registrabile e collegato alla centrale di comando. Finecorsa meccanico di apertura e chiusura incorporato e registrabile Centrale elettronica di comando incorporata e precablata. 	<p>(GB)</p> <ul style="list-style-type: none"> Shell-frame in arc-welded steel 12/10 painted aluminium panels Access to the emergency release protected by steel cover with lock Anodized aluminium boom with reflectors Pre-adjusted balancing spring according to the boom length Pre-wired single-phase motor 230Vac~50/60Hz Toothed transmission belt and steel screw with self-lubricating nut Safety micro-switch that inhibits automatic movement when the release cover is lifted up Opening and closing electric limit-Switch Adjustable mechanical limits in opening and closing Pre-wired control panel 	<p>(F)</p> <ul style="list-style-type: none"> Châssis en acier électro-soudé. Panneaux 12/10 en aluminium verni. Capot d'accès au déverrouillage en acier verni avec serrure. Lisse en aluminium anodisé. Ressorts d'équilibrage pré réglés selon la longueur de la lisse. Moteur 230Vac~50/60Hz branché à la carte de gestion. Transmission par courroie dentée et vis en acier avec bague autolubrificante. Interrupteur de sécurité pour manœuvre manuelle à manivelle. Fins de course électriques en fermeture et ouverture reliées à la carte de gestion. Fins de coure mécaniques en ouverture et fermeture embarquées et réglables. Carte de gestion branchée.
---	--	---

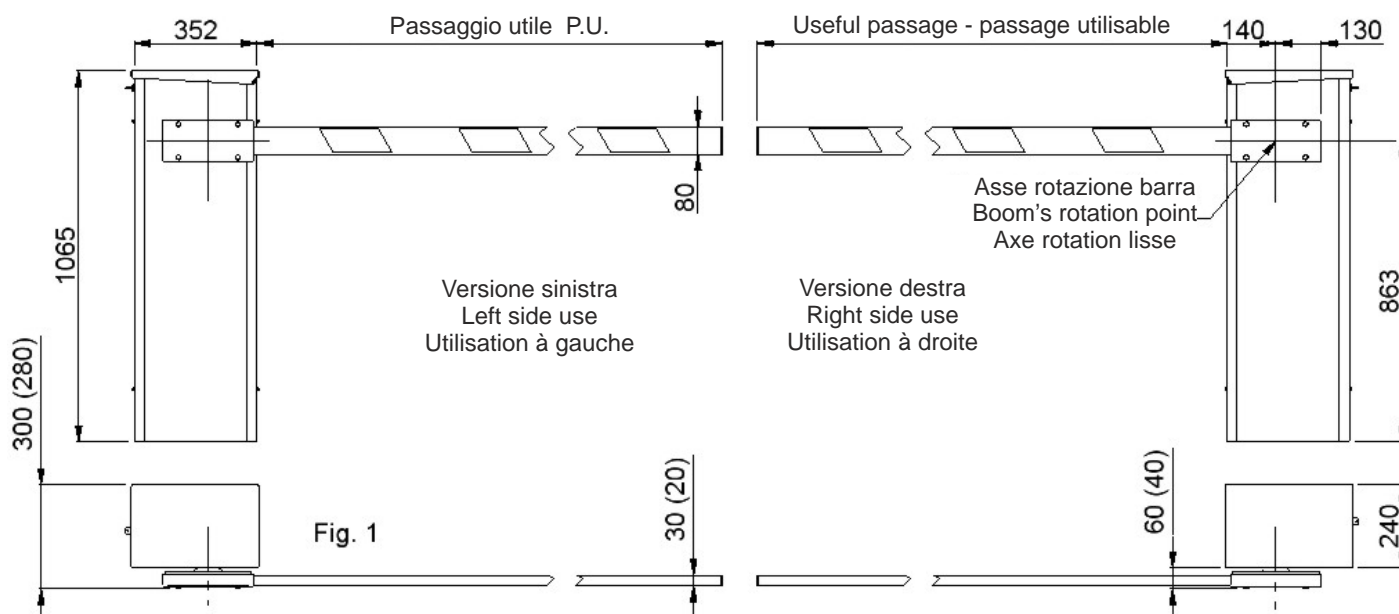
Dati tecnici – Technical data – Caractéristiques techniques

	Park PLUS 3	Park PLUS 4	Park PLUS 6
Alimentazione – Power supply - Alimentation	230 Vac ~ 50Hz		
Corrente – Current - Courant	1,5 A	1,2 A	
Potenza assorbita – Absorbed power – Puissance absorbée	250 W	200 W	
Coppia – Torque – Couple	70 Nm	280 Nm	
Condensatore – Capacitor – Condensateur	16 Mf	10 Mf	
Tempo di apertura – Opening time – Temps d'ouverture	3,5 sec.	8 sec.	10 sec.
Dimensione asta – Boom dimensions – Dimensions lisse	80x20x1,2	80x30x2	
Lunghezza asta – Boom length – Longueur lisse	3 mt. Max **	4 mt. Max *	6 mt. Max *
Temperature d'esercizio – Working temperature – Température de service	- 20°C / +55°C		
Peso operatore – Operator weight – Poids operateur	50 kg		
Funzionamento intensivo – Intensive use – Fonctionnement intensif			

* = 5,7 mt. passaggio utile–useful passage–passage utile P.U.

** = 2,7 mt. passaggio utile–useful passage–passage utile P.U.

Dimensioni d'ingombro – Dimensions – Dimensions d'encombrement



3. IMPIANTO TIPICO – STANDARD INSTALLATION – INSTALLATION STANDARD

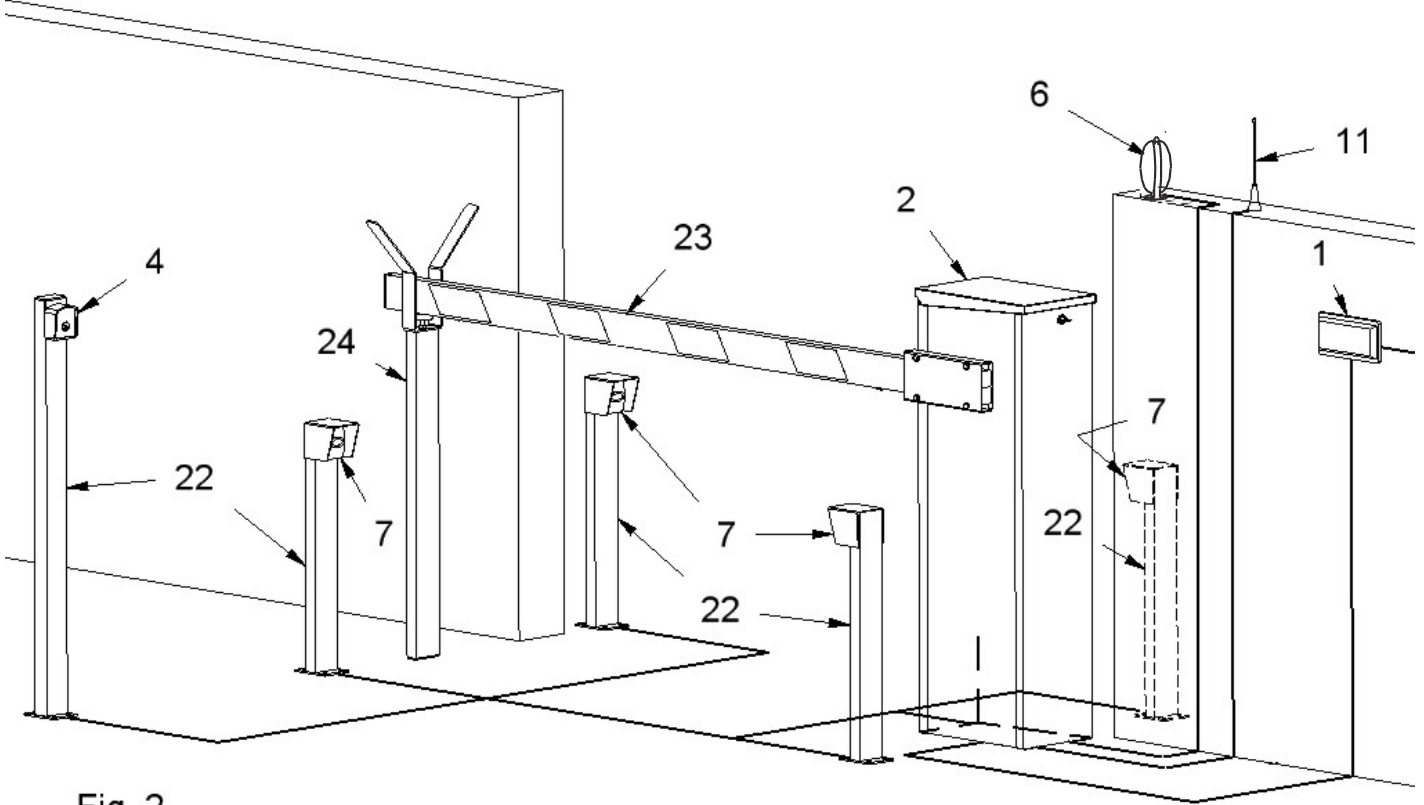


Fig. 2

Ⓘ	ⒸⒹ	Ⓕ	N° FILI x SEZIONE N° WIRES x SECTION N° CABLES x SECTION
1) Interruttore di linea alimentazione	Power supply switch	Switch alimentation générale	
2) Barriera	Barrier	Barriere	
4) Selettore a chiave	Key switch	Sélecteur a clé	2 x 1
6) Lampeggiante	Blinker	Clignotant	2 x 1,5
7) Fotocellula	Photocells	Photocellules	RX 4 x 0,5 TX 2 x 0,5
11) Antenna	Aerial	Antenne	RG S8
22) Pilastrino	Post	Potelet	
23) Asta in alluminio	Aluminium arm	Lisse en aluminium	
24) Appoggio fisso per asta	Support	Appui fixe	

4. INSTALLAZIONE E MESSA IN FUNZIONE – INSTALLATION – INSTALLATION MESSE EN FONCTION

4.1) Ⓘ Realizzare una piazzola in calcestruzzo di dimensioni minime di base 500x500 mm e 500 mm di profondità su cui poter fissare l'armadio barra. La superficie della piazzola deve essere perfettamente in bolla. Al centro della piazzola bisogna prevedere uno o più cavidotti per il passaggio dei cavi elettrici. Se la barra è dotata della base a murare (pos.44) annegare la stessa nella piazzola (fig. 4).

ⒸⒹ Prepare a suitable sized foundation plinth (at least 500x500mm wide and 500mm deep). Provide the facility for one or more raceways for the routing of the electrical cables. If the barrier is equipped with foundation plate (44), embed it into the plinth. Make sure that the plinth surface and the foundation plate are perfectly levelled (fig.4)

Ⓕ Réalisez une base de fondation en béton que soit au moins 500x500mm de côté et 500mm de profondeur. Prévoyez une ou plusieurs gaines pour le passage des câbles électriques. Si la barrière est équipée d'une platine de fondation (44) posez-la dans le béton. Assurez-vous que la surface du béton et la platine soient parfaitement au niveau (fig.4).la place (fig. 4).

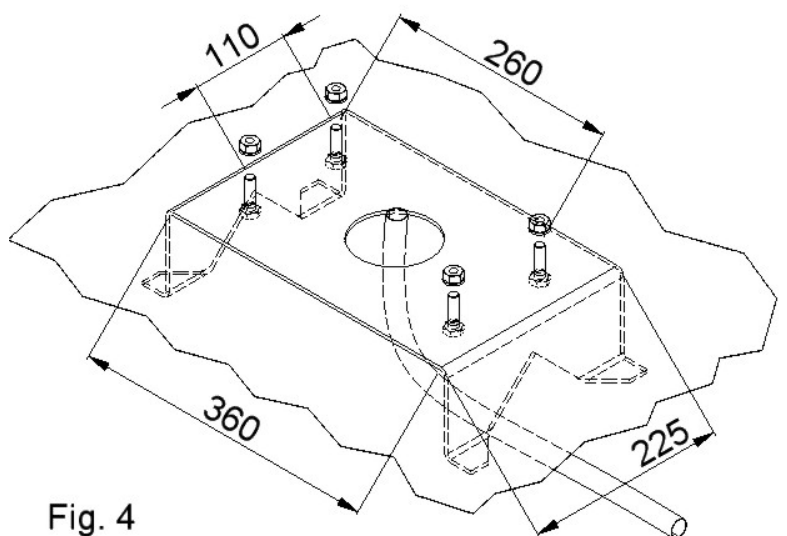
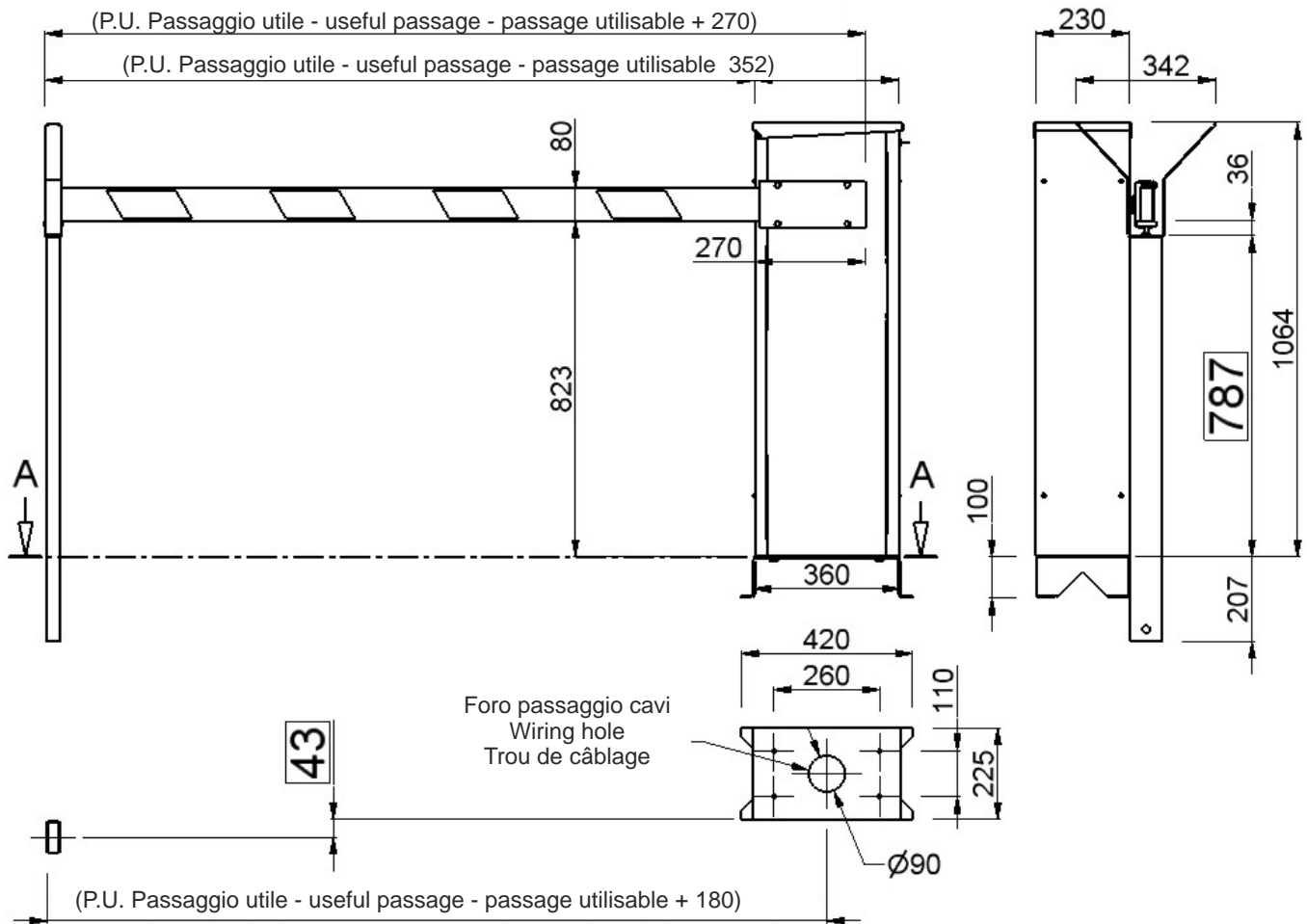


Fig. 4



4.2) **I** Appoggiare l'armadio sulla piazzola e fissarlo con 4 tasselli metallici o chimici utilizzando i 4 fori presenti sul fondo dell'armadio barra (se si dispone della base a murare bloccare l'armadio sulla base con i dadi in dotazione). Attenzione per accedere al fondo dell'armadio barra bisogna aprire il coperchio nero (pos.42) sbloccando la serratura (pos.34) e sfilare verso l'alto il pannello frontale in alluminio.(fig.5)

GB Place the barrier on the plinth and fix it with 4 metal/chemical plugs or fasten the barrier to the foundation plate using the supplied nuts. Note: to get to the barrier's bottom unlock the black cover (42), lift it up and slide the front metal panel up (fig.5).

F Placez la barrière sur la base de fondation et fixez-la à l'aide de chevilles métalliques ou chimiques par les 4 trous au fond ou vissez la barrière à la platine de fondation avec les écrous en dotation. Attention : pour accéder au fond de la barrière il faut déverrouiller la serrure, ouvrir le capot noir (42) et faire glisser vers l'haut le panneau frontal (fig.5).

4.3) **I** Azionare manualmente la vite (pos.60 vedi cap.10 esploso componenti) con la maniglia (pos.43), finchè la ganascia porta asta (pos.66) è orizzontale. Bloccare l'asta sulla ganascia (pos.66) con il copri ganascia (pos.27) e le 4 viti M8 (fig.6). Manovrare manualmente con la maniglia (pos.43) la salita e la discesa dell'asta e verificare l'esatto intervento sia del finecorsa elettrico di salita/discesa (pos.68 vedi fig.7) sia degli arresti meccanici (pos.31 vedi fig.7) già preregistrati. Collegare la linea di alimentazione, le linee dei comandi e degli accessori alla centrale di comando (pos.134 vedi cap.10 esploso componenti) secondo le normative vigenti. Collegare a massa. Per i collegamenti elettrici alla centrale elettronica di comando e per eventuali programmazioni e/o regolazioni utilizzare le istruzioni di collegamento a corredo della stessa. Il finecorsa (pos.69) blocca il funzionamento elettrico a coperchio aperta

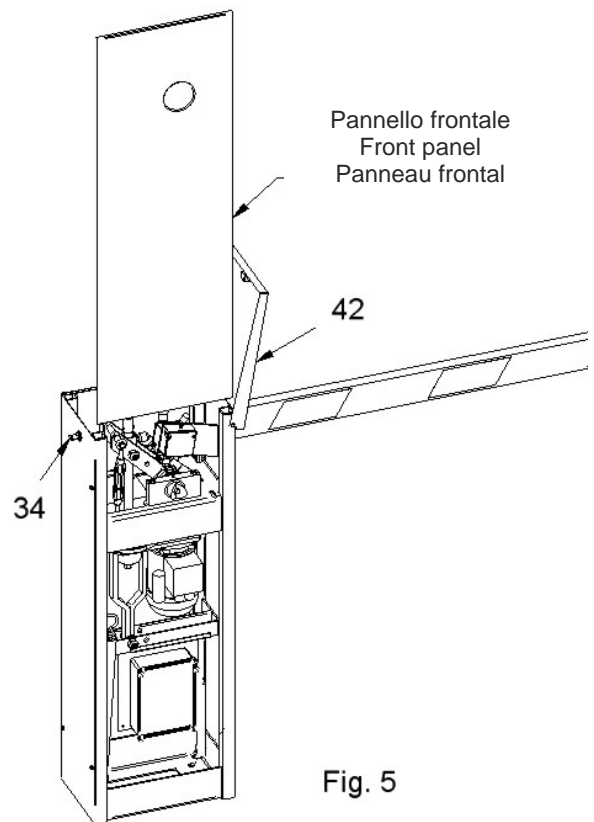


Fig. 5

(GB) Release the barrier manually with the handle (43) until the boom-clamp (66) comes to the horizontal position. Fasten the boom on the clamp with the supplied cover (27) and the M8 screws (fig.6). Manually operate the barrier up and down by the release handle and check that the pre-adjusted mechanical stops (31) grant the perfect horizontal and vertical alignment (fig. 7). Make sure that the electric limit-switch (68) is correctly activated both in opening and closing. Wire the main power, controls and accessories to the control panel (134). Make sure that all the electrical wirings comply with current UE regulations and national standards required. Provide the installation with a safety ground connection. For the electrical wirings, please refer to the dedicate instructions of the control panel.

A safety micro-switch (pos. 69) stops the barrier from moving if the cover is lifted up.

(F) Déverrouillez manuellement la barrière avec la manivelle (43) jusqu'à ce que l'étau de la lisse (66) soit en position horizontale. Fixez la lisse à l'étau à l'aide de sa patte de couverture (27) et des vis M8 (fig.6). Manœuvrez manuellement la barrière dans les deux directions et vérifiez le fonctionnement correct soit des fins de course électriques (68) soit des fins de course mécaniques (31) pour un alignement parfait de lisse en ouverture ainsi que en fermeture (fig. 7).

Branchez l'alimentation principale, les accessoires de commande et de sécurité à la carte de gestion (134). Assurez-vous que tous les branchements électriques correspondent aux directives UE et aux normes nationales.

Reliez l'automatisme à un système de mise à la terre. Pour tout ce qui concerne les branchements électriques à la carte de gestion la programmation et les réglages, veuillez consulter la notice de la carte de gestion.

Un micro-interrupteur de sécurité (pos. 69) empêche le mouvement automatique si le capot est levé.

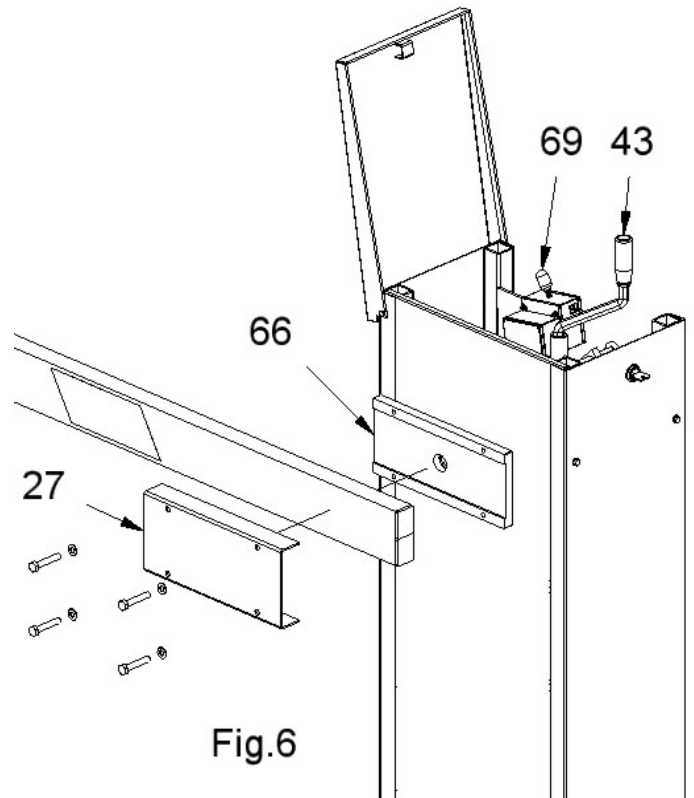


Fig.6

(I) **USARE SOLO E TASSATIVAMENTE ASTE IN ALLUMINIO**
DI dim. 80x30x2 mm PER PARK PLUS 4/6,
dim. 80x20x1,2 mm PER PARK PLUS 3, NON AUMENTARE MAI
LA LUNGHEZZA MASSIMA DELL'ASTA.
SE SI UTILIZZANO ALTRE DIMENSIONI E PESO DELL'ASTA
DECADE LA GARANZIA

(GB) **TO BE USED ONLY WITH ALUMINIUM BOOMS**
STRICTLY MEETING THE FOLLOWING SPECIFICATIONS:
BOOM dimensions 80X30X2 mm FOR PARK PLUS 4 & 6 AND
80X20X1,2 mm FOR PARK PLUS 3.
DO NEVER INCREASE THE RECOMMENDED BOOM LENGTH.
THE WARRANTY TERMS AUTOMATICALLY LAPSE IN CASE
OF USE WITH NON COMPLYING BOOMS

(F) **UTILISER EXCLUSIVEMENT AVEC LISSES CONFORMES**
À LES SPÉCIFICATIONS SUIVANTES: LISSES DE dimensions
80X30X2 mm POUR PARK PLUS 4 ET 6 ET 80X20X1,2 mm
POUR PARK PLUS 3.
NE JAMAIS DÉPASSER LA LONGUEUR MAXIMALE DE LA LISSE.
TOUS LES DROITS DE GARANTIE TOMBENT
AUTOMATIQUEMENT EN CAS D'EMPLOI AVEC LISSES NON
CONFORMES À LES DONNÉES INDIQUÉES.

4.4) **(I)** L'eventuale regolazione del finecorsa elettrico (pos.68) di salita/discesa si effettua agendo sulle 2 camme (pos.24) poste sull'albero di manovra che vanno ad intercettare il finecorsa nei 2 sensi di marcia. Il finecorsa elettrico di salita /discesa deve attivarsi un attimo prima che l'arresto meccanico (pos.31) intervenga (fig. 7).

(GB) In case any adjustment of the electrical limit-switches is needed, move the two cams (24) on the shaft accordingly. Set the electrical limit-switches (fig. 7) so that the boom stops just before reaching the mechanical stops (31).

(F) Pour régler éventuellement les fins de course électriques (68) agissez sur le deux cammes (24) positionnées sur l'arbre de manœuvre. Réglez les fins de course soit en ouverture soit en fermeture de manière que la lisse s'arrête juste avant le fin de course mécanique (31) (fig.7).

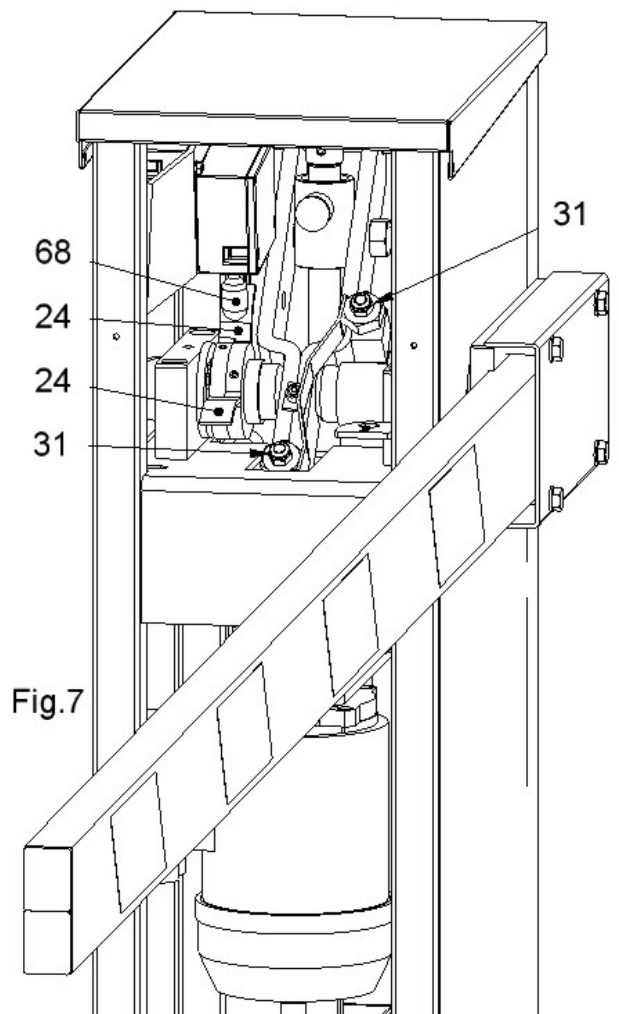


Fig.7

5) · Bilanciamento – Boom balancing – Équilibrage

ⓘ PREMESSA:

Le barre vengono fornite al cliente già bilanciate e registrate in funzione della lunghezza dell'asta.
In caso di installazione con grembiulina fare riferimento alle apposite istruzioni.



Attenzione: non bisogna assolutamente applicare oggetti aggiuntivi, modificare la lunghezza e la tipologia dell'asta modificando le regolazioni delle molle di bilanciamento rispetto alla fornitura originale PROTECO. Ciò può essere pericoloso e comprometterne il funzionamento e la durata.

ⓖB NOTE :

The barrier's springs are already pre-balanced according to the boom length and the use of a mobile support.
In case of use with hanging rack (PARK Plus 4 only), please refer to dedicate hanging rack's instructions.



Warning : we recommend you not to change the spring balancing, not to add further accessories to the boom and not to modify the boom's length and dimensions. Any alteration of the pre-adjusted balancing may cause serious danger to persons and objects and may prejudice the correct working and the durability of the automation.

ⓕ NOTE :

Les ressorts de la barrière sont déjà pré-réglés en fonction de la longueur de la lisse et de l'emploi d'un appui mobile.
En cas d'emploi avec rideau de lisse (pour PARK Plus 4 seulement), consultez la notice fournie avec le rideau de lisse.



Attention : ne pas changer le réglage des ressorts ou rajouter au système des accessoires supplémentaires ou modifier la longueur de la lisse. Toute altération des réglages originaux Proteco peut causer du danger et menacer le fonctionnement et la durée de l'automatisme.

6) · Trasformazione da destra a sinistra – Changing from right side to left side– Trasformation de droite à gauche

ⓘ Per barra destra/sinistra vedi fig.1

L'eventuale trasformazione deve essere effettuato da personale qualificato:

Ruotare la PIASTRA SUPPORTO CENTRALE di 180° in modo da poter intervenire sul lato opposto a quello attuale.

Smontare la ganascia porta asta (pos.66 fig.6) fissata all'albero di manovra e riposizionarla sul lato opposto dell'albero di manovra previo smontaggio del tappo in plastica di colore nero che andrà a chiudere il foro lasciato libero sul lato opposto. Attenzione il serraggio della vite a brugola che fissa la ganascia all'albero di manovra deve rispettare i valori riportati sulla targa adesiva presente sulla ganascia (vedi fig. 8).

ⓖB This operation must be carried on by qualified personnel only. Please refer to Fig.1.
Open the black cover and slide the front panel up. Reverse the plate with the control panel at 180° so that you can program the control panel from the opposite side. Slide the front panel down again and remove the black cap on it. Take the boom-clamp away from the back panel and fix it on the opposite side. Close the hole on the back panel with the black cap. When tightening the boom-clamp's screw on the main shaft pay attention to comply with the values written on the clamp's sticker (fig.8).

TORNILLO VITE VIS SCREW	PAR DE CIERRE COPPIA DI SERRAGGIO COUPLE SERRAGE TIGHTENING TORQUE
M16	20 Kgm

Fig.8

ⓕ L'éventuelle transformation d'emploi (ouverture à droite ou à gauche) de la barrière doit être effectuée par un professionnel compétent. Pour toute référence voir fig.1.
Ouvrez le capot noir et faites glisser le panneau frontal vers l'haut. Tournez à 180° la patte support de la carte de gestion au fin d'accéder à la programmation de la carte par l'autre côté. Baissez de nouveau le panneau et enlevez son bouchon noir. Décrochez l'étau de la lisse (66) du panneau derrière et fixez-le sur le panneau frontal. Couvrez le trou sur le panneau derrière avec le bouchon noir. En serrant la vis de fixation de l'étau à l'arbre de la barrière respectez les données indiquées sur le sticker (fig.8)

7. COMANDO MANUALE D'EMERGENZA – EMERGENCY MANUAL DRIVE – OUVERTURE MANUELLE

ⓘ In caso di black-out o panne, per azionare manualmente la barriera, bisogna:

- Aprire il coperchio (pos.42) aprendo la serratura (pos.34).
- Inserire la maniglia (pos.43) nell'innesto comando manuale (pos.32) con sede esagonale presente sulla vite che movimenta l'albero oscillante.
- Ruotare la maniglia in senso orario o antiorario per movimentare l'asta nei 2 sensi.

Ultimata la manovra manuale la maniglia va ricollocata nella sua sede (vedi fig.10) ed il coperchio va nuovamente chiuso a chiave. Attenzione con il coperchio aperto non è possibile, per ovvii motivi di sicurezza, il comando motorizzato della barriera poiché il finecorsa di sicurezza (pos.69) è attivato.

ⓖB To manually drive the barrier, in case of power-cut or break-down, please follow this procedure:

Unlock and open the black cover

Insert the handle(42) into the hexagonal seat on the main shaft

Turn the handle clockwise and anticlockwise to open and close the barrier

Once the operation is completed, put the handle back again (fog. 10), then close and lock the black cover.

Warning: for safety reasons, a micro-switch (69) prevent the barrier from moving automatically as long as the black cover is open.

ⓕ Pour actionner manuellement la barrière, en cas de coupure de courant ou de panne, suivez cette procédure :

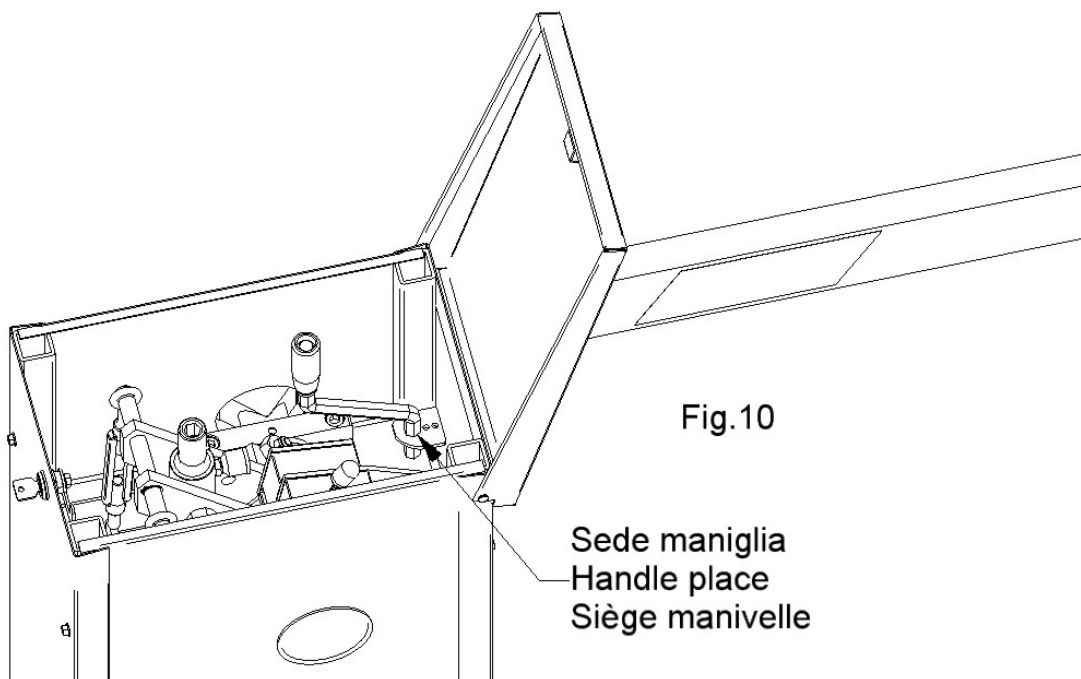
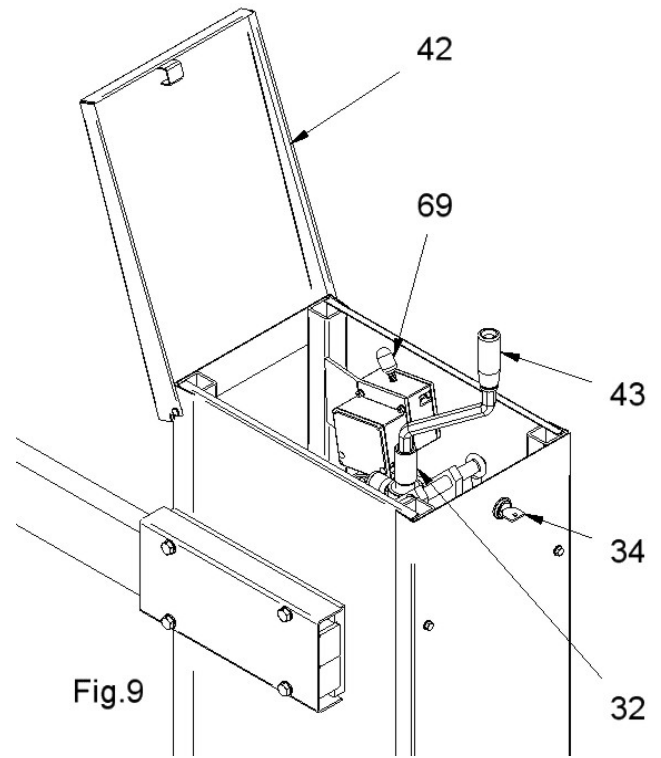
Déverrouillez et ouvrez le capot noir

Introduisez la manivelle(42) dans son clabot hexagonal sur l'arbre de transmission(32)

Tournez la manivelle dans le sens des aiguilles d'une montre et dans le sens contraire pour ouvrir et fermer la barrière.

Quand vous avez terminé la manœuvre, rangez la manivelle dans sa place (fig. 10) et fermez la capot noir.

Attention: pour raisons de sécurité, un micro-interrupteur (69) empêche le mouvement automatisé de la barrière lorsque le capot noir est ouvert.



8. INCONVENIENTI CAUSE E RIMEDI – TROUBLESHOOTING - SOLUTION DES PROBLEMES

①	INCONVENIENTE	CAUSA PROBABILE	RIMEDIO
Ad un comando con il radiocomando o con il selettore a chiave, la barriera non apre	Alimentazione di rete 230 volt assente	Controllare l'interruttore principale	
	La fotocellula è ostruita o non funzionante	Rimuovere l'eventuale ostacolo o verificare il funzionamento e i collegamenti	
	Il coperchio (pos.42) è aperto	Chiudere il coperchio	
	Presenza di STOP di emergenza	Controllare eventuali comandi di STOP	
L'automazione funziona con il selettore a chiave o con la pulsantiera, ma non con il radiocomando	Il radiocomando non è stato memorizzato oppure è guasto oppure la batteria è scarica	Eeguire la procedura di riconoscimento del radiocomando sul ricevitore radio o sostituire la batteria con una nuova	

N.B.: Se l'inconveniente permane, contattare il proprio Rivenditore o l'ufficio tecnico PROTECO.

Ⓒ	FAILURE	PROBABLE REASON	POSSIBLE SOLUTION
The barrier doesn't open on a command given with the remote control or the key switch.	230VAC power supply lack	Check the main switch	
	The photocell beam is interrupted by an obstacle or the photocell doesn't work	Remove the obstacle and check the connections of the accessories	
	The cover 42 is open	Close the cover	
	Emergency STOP activated	Check possible switches or commands	
The barrier doesn't open on a command given with the remote control, but the key switch works properly	The remote control has not been memorized, or it is damaged, or the battery is low	Memorize the remote control in the control panel or replace the battery	

N.B.: If the failure remains, please contact your Retailer or the nearest Customer Service.

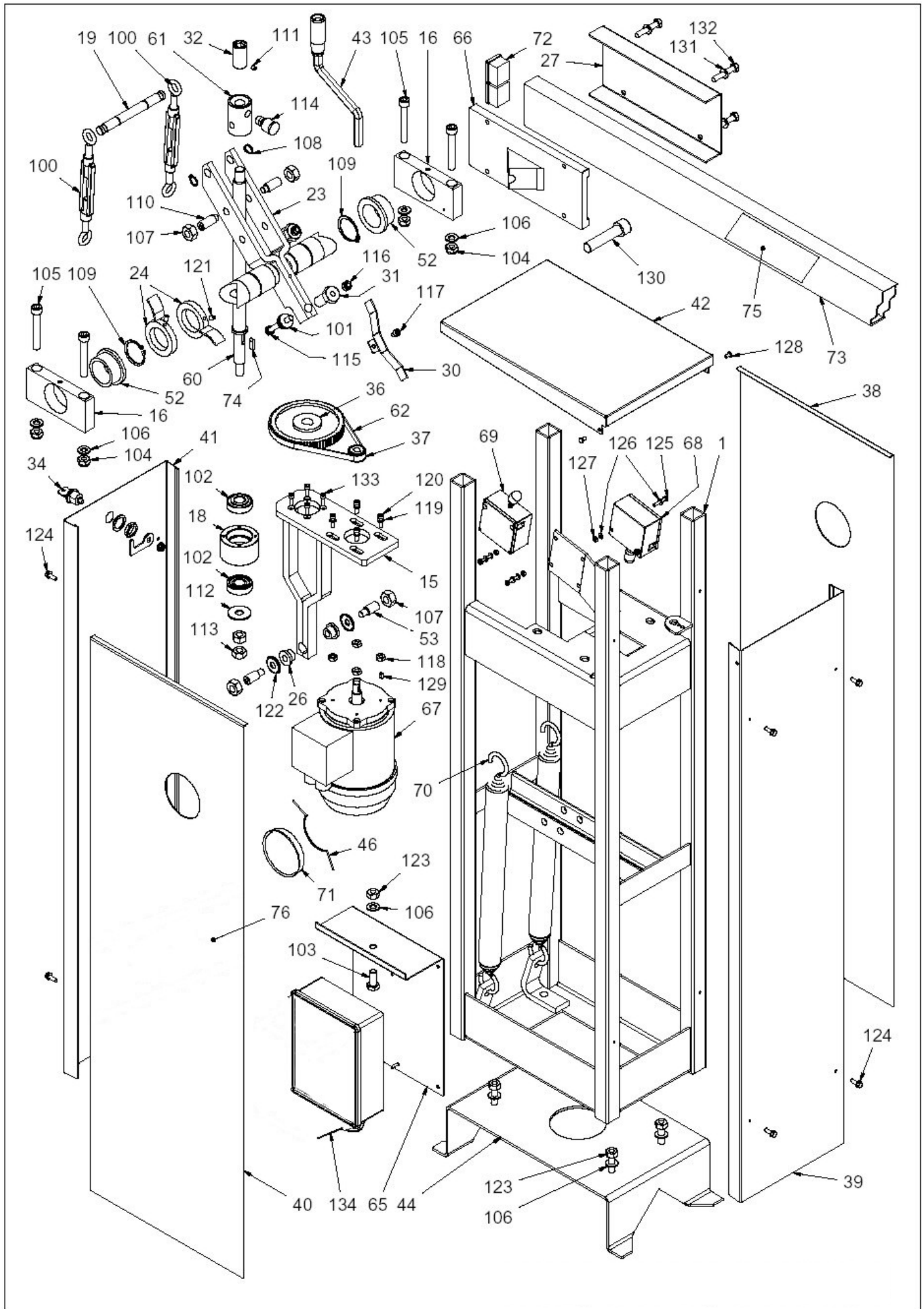
Ⓕ	PROBLEMES	CAUSE PROBABLE	REMEDE
Après une commande donnée par le contacteur à clé ou par la radiocommande la barrière ne bouge pas	Absence d'alimentation 230V	Vérifiez l'interrupteur principal de l'alimentation	
	Un obstacle empêche le rayon des photocellules	Enlevez l'obstacle ou vérifiez les branchements et le fonctionnement des photocellules	
	Le capot noir (42) est ouvert	Fermer le capot	
	Présence d'une commande de STOP d'urgence	Vérifiez les éventuelles commandes de STOP	
L'automatisme marche avec le contacteur à clé mais pas avec la radiocommande	La radiocommande n'est pas mémorisée sur le récepteur ou est en panne ou la batterie est faible	Faites l'apprentissage de la radiocommande sur le récepteur ou remplacez la batterie	

N.B.: Si le problème persiste, contactez votre revendeur ou le service client de PROTECO

9. PIANO DI MANUTENZIONE – MAINTENANCE PROGRAM – PLAN D'ENTRETIEN

(I)	(GB)	(F)
<p>Per garantire l'efficienza del prodotto è indispensabile che personale professionalmente competente effettui la manutenzione nei tempi prestabiliti dall'installatore, dal produttore e dalla legislazione vigente.</p> <p>Gli interventi di installazione, manutenzione, riparazione e pulizia devono essere documentati. Tale documentazione deve essere conservata dall'utilizzatore, a disposizione del personale competente preposto.</p> <p>Per un corretto funzionamento nel tempo occorre applicare il seguente piano di sorveglianza e manutenzione :</p> <ol style="list-style-type: none"> 1. Controllo periodico semestrale del corretto funzionamento delle fotocellule con funzione di arresto ed inversione del moto in fase di chiusura. 2. Controllo periodico semestrale del corretto funzionamento del lampeggiante. 3. Controllo periodico semestrale del corretto funzionamento della eventuale costa applicata sul lato inferiore dell'asta. 4. Controllo periodico semestrale di eventuali altri dispositivi di protezione installati. 5. Controllo periodico semestrale del corretto funzionamento dei fincorsa elettromeccanici. 6. Controllo periodico semestrale dei dispositivi di comando (pulsantiera, impianti radio, ecc.) 7. Controllo periodico semestrale della corretta tensione della cinghia dentata del motore. 8. Lubrificazione periodica trimestrale degli organi in movimento. 9. Controllo periodico semestrale del corretto funzionamento del sistema per comando manuale di emergenza. 10. Controllo periodico annuale del corretto serraggio della bulloneria. Controllo annuale delle molle di bilanciamento. <p>La periodicità del piano di manutenzione, in caso di utilizzo intensivo, va dimezzato.</p>	<p>A professional maintenance, carried out by qualified personnel, is periodically needed according to the installer's recommendations and to the national safety standards.</p> <p>Any maintenance, repairing or cleaning operation has to be reported in writing and kept by the end-user for future reference of the professional staff.</p> <p>Steps for periodical maintenance and checking:</p> <ol style="list-style-type: none"> 1. Check the photocells (stop function and reverse function when closing) twice a year 2. Check the blinker twice a year 3. Check the sensitive edge on the bar (if present) twice a year 4. Check twice a year any further safety device connected to the automation 5. Check the correct working of the electrical limit-switches twice a year 6. Check the main controls (push-button, remote controls,...) twice a year 7. Check the toothed-belt's tension twice a year 8. Grease quarterly the main gears 9. Check the emergency manual drive twice a year 10. Check the bolts' tightening and the springs balancing once a year <p>In case of intensive use of the automation, repeat this procedure twice frequently.</p>	<p>Pour un fonctionnement sûr et efficace de l'automatisme, il est indispensable que un professionnel compétent effectue un entretien périodique selon les indications de l'installateur, du constructeur et conformément à les normes de sécurité en vigueur.</p> <p>Les interventions d'installation, d'entretien et de réparation doivent être documentées et mises à disposition de l'utilisateur pour toute référence future.</p> <p>Plan de surveillance et entretien:</p> <ol style="list-style-type: none"> 1. Contrôle du fonctionnement des photocellules (fonction de stop et inversion de la direction en fermeture) tous les six mois 2. Contrôle du fonctionnement du clignotant tous les six mois 3. Contrôle du fonctionnement de la barre palpeuse (si installée) tous les six mois 4. Contrôle du fonctionnement des autres dispositifs de sécurité éventuellement installés tous les six mois 5. Contrôle du fonctionnement des fins de course électriques tous les six mois 6. Contrôle des dispositifs de commande (commandes radio, boutons, etc.) tous les six mois 7. Contrôle de la tension de la courroie dentée tous les six mois 8. Graissage des engrenages selon fréquence d'utilisation (2 fois par an obligatoire) 9. Contrôle du fonctionnement correct du déverrouillage manuel de la barrière 10. Contrôle annuel du serrage de la boulonnerie et d'équilibrage des ressorts <p>En cas d'usage intensif de l'automatisme, répétez ce programme d'entretien et de contrôle avec une fréquence plus rapprochée.</p>

10. ESPLOSO COMPONENTI – SPARE PARTS LIST – VUE ECLATÉE



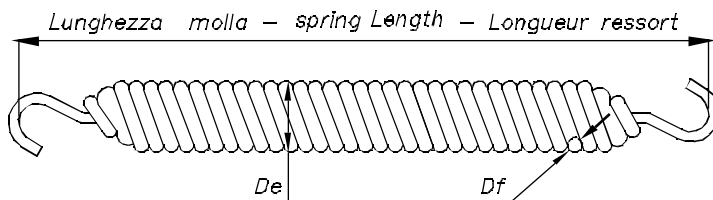
Pos.	Disegno N°	Codice	Qtà	Descrizione	Description	Déscription
1	B1000A01	NN134F	1	Telaio	Frame	Cadre
15	B1000A15	NN132F	1	Supporto motore	Motor plate	Plaque moteur
16	B1000A16	NN133G	2	Supporto boccia	Bush holder	Support douille
18	B1000A18	T341F	1	Boccola porta cuscinetti	Bush for bearings	Douille pour roulement
19	B1000A19	T342F	1	Perno aggancio molle	Pin for spring	Guojon pour ressort
23	B1000A23	NN135F1	1	Forcella sostegno chiocciola	Nut support	Fourche de support pour noix
24	B1000A24	NN136F1	2	Camma completa per finecorsa	Cam for limit switch	Camme pour fin de course
26	B1000A26	T349F	2	Boccola antivibrante (rossa)	Antivibration bush (red)	Douille antivibration (rouge)
27	B5000A27	LL147F	1	Copri ganascia	Cover for boom clamp	Couvre-etau
30	B1000A30	LL143F	1	Fermo per registro arresto meccanico	Mechanical stop	Butee mécanique
31	B1000A31	T348F	2	Vite per finecorsa meccanico	Screw for mechanical stop	Vis pour butee mécanique
32	B1000A32	T349F	1	Inneso maniglia comando manuale	Bush for handle	Boucle pour manivelle
34	B5000A34	AF069F	1	Blocchetto a chiave con leva	Key block with lever	Serrure et clef avec levier
36 (*)(**)	B1000A36	PPR72F	1	Puleggia dentata Z72 XI03	Toothed pulley Z72 XI037	Poulie crantée Z72 XL037
37	B1000A37	PPR15F	1	Puleggia dentata Z15 XI037	Toothed pulley Z15 XI037	Poulie crantée Z15 XI037
38	B1000A38	LL152A	1	Pannello laterale A	Back panel A	Panneaux laterales A
39	B1000A39	LL152B	1	Pannello laterale B	Lateral panel B	Panneaux laterales B
40	B1000A40	LL152C	1	Pannello laterale C	Lateral panel C	Panneaux laterales C
41	B1000A41	LL152D	1	Pannello laterale D	Front panels D	Panneaux laterales D
42	B1000A42	LL152E	1	Coperchio	Cover	Capot
43	B1000B43	BM8	1	Maniglia comando manuale	Handle for manual drive	Manivelle depannage manuel
44	B1000A44	NN146F1	1	Base a murare con viti saldate	Foundation plate	Plaque de scellement
46	B1000A46	MS033Z	1	Molla ritegno coperchio laterale	Panel spring	Ressort
52	B1000A52	CB018	2	Boccola sinterizzata	Bush	Douille
53	B1000A53	T446F	2	Grano M14x35	Dowel M14 X 35	Grain
60 (**)	B1013A01	T514F	1	Vite Ø20 TPN	Screw Ø 20	Vis sans fin
61 (**)	B1013A02	T515F	1	Chiocciola Ø20 TPN	Nut	Nois
62 (*)(**)		PCD180XL037	1	Cinghia dentata	Toothed belt	Courroie crantée
65	B5000A52	LL183F	1	Supporto per quadro di comando	Control panel plate	Support pour centrale
66	B5000A53	NN225F	1	Ganascia con fresatura	Boom clamp	Etou
67	B1004A00	EM HP0,3 220V	1	Motore monofase flangiato	Motor	Moteur
68	B1002A00	EF93CAS	1	Finecorsa barra	Limit switch barrier	Fin de course barrière
69	B1003A00	EF93CAS	1	Finecorsa coperchio	Limit switch cover	Fin de course capot (stop)
70				Molla di bilanciamento	Balancing spring	Ressort
71		AF062F	1	Tappo nero Ø80x1,5	Black cap	Bouchon noir
72 (*)(**)		AF015F	4	Tappo 40x30	Plug	Bouchon
73 (*)(**)			1	Asta alluminio anodizzato 80x30x2	Galvanized aluminium arm	Lisse alumin
74		SC6/20	1	Linguetta 6x6x20 Forma A UNI 6604	Tab	Patte
75		AF018F		Strisce rosse rinfangenti	Red reflective bands	Bandes réfléchissantes rouges
76	B1000A56	AF079F	2	Etichetta	Sticker	Sticker
100		BTCANM10	2	Tenditore M10	Tensioner	Tendeur
101		MST23/8,2/0,9	8+8	Molla a tazza Ø23x8,2x0,9	Bauer sprig	Ressort Bauer
102		CNC30203A	2	Cuscinetto rulli conici Ø17xØ40x13,25	Ball bearing	Roulements coniques
103		BV10MA25Z	1	VTE M10x25	Screw	Vis
104		BD10MAAB	4	Dado basso autobloccante M10	Nut	Ecrou
105		BB10MA70B	4	VTCEI M10x70	Screw	Vis
106		BR10/20Z	9	Rondella Ø10xØ20 Spessore 2	Washer plain	Rondelle
107		BD14MAZ	4	Dado M14	Nut	Ecrou
108		SSE14	2	Seeger esterno Ø14	External circlips	Anneau élastique
109		SSE40	2	Seeger esterno Ø40	External circlips	Anneau élastique
110		BLBM14x35B	2	Grano punta cilindrica M14x35	Dowel	Grain
111		BL6MA6B	1	Grano M6x6	Dowel	Grain
112		BR12/36Z	1	Rondella Ø12xØ36x2,5	Washer plain	Rondelle
113		BD12MAZ	2	Dado M12	Nut	Ecrou
114		AR/INGV	1	Ingrassatore	Injector for grease	Graisseur
115		BV8MA65Z	2	VTE M8x65	Screw	Vis
116		BD8MAAB	2	Dado basso autobloccante M8	Nut	Ecrou
117		BB6MA10Z	1	VTCEI M6x10	Screw	Vis
118		BD8MAB	4	Dado basso M8	Nut	Ecrou
119		BR5/11Z	4	Rondella Ø5xØ10x1	Washer plain	Rondelle
120		BB5MA18Z	4	VTCEI M5x18	Screw	Vis
121		BL6MA10B	2	Grano M6x10 UNI 5923	Dowel	Grain
122	B1000A58	BR10,5/25T	2	Rondella per boccia antivibrante	Washer plain	Rondelle
123		BD10MAZ	5	Dado M10	Nut	Ecrou
124		BVA5,5/16Z	8	VTE M5,5x16 flangiata autoforante	Screw	Vis
125		BC4MA25Z	4	VTC M4x25 Impronta a croce	Screw	Vis
126		BR4/9Z	8	Rondella Ø4xØ9x1	Washer plain	Rondelle
127		BD4MAZ	4	Dado M4	Nut	Ecrou
128		BM5/8ALL	2	Ribattino Ø5x8	Rivet	Rivet
129		SC4/10	1	Linguetta 4x4x10 Forma A UNI 6604	Tab	Patte
130		BB16MA70B	1	VTCEI M16x70	Screw	Vis
131		BR8/17Z	4	Rondella Ø8xØ16x1,5	Washer plain	Rondelle
132 (*)(**)		BV8MA45Z	4	VTE M8x45	Screw	Vis
133		BB5MA15B	4	VTCEI M5x15	Screw	Vis

(*) Variante per barriera tipo Park PLUS 3



Pos.	Disegno N°	Codice	Qtà	Descrizione	Description	Descrpcion
36	B1000A34	PPR44F	1	Puleggia dentata Z44 XI037	Toothed pulley Z44 XI037	Poulie crantée Z44 XL037
62		PCD150XL037	1	Cinghia dentata	Toothed belt	Courroie crantée
72		AF014F	2	Tappo 80x20	Plug	Bouchon
73			1	Asta alluminio anodizzato 80x20x1,2	Galvanized aluminium arm	Lisse alumin
132		BV8MA35Z	4	VTE M8x35	Screw	Vis



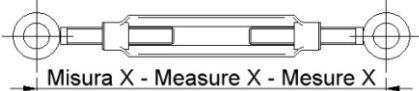
Molle di bilanciamento (pos. 70) – Balancing springs – Ressort d'équilibrage

Codice Code Code	Colore Colour Couleurs	Df	De	Lunghezza molla Spring length Longueur ressort
MPKR35 (MTK5F)	Marrone - Brown - Marrone	2,5	24,5	540
MPKR09 (MTK25Z)	Non verniciata Not painted - Pas peint	3,5	30	290
MPKR36 (MTK60)	Silver	4,8	40	435



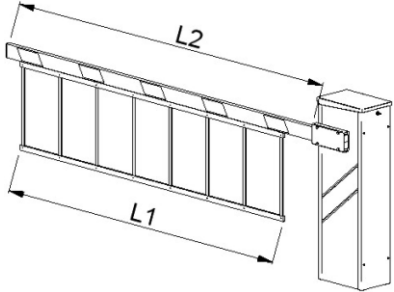
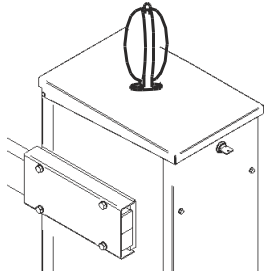
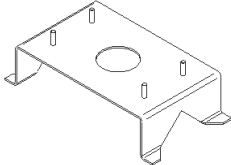


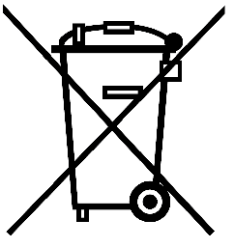
**Molle da adottare in base alla lunghezza asta – Spring in relation to the boom's length
Ressort à utiliser selon la longueur de la lisse**

Park PLUS 3 Asta - Boom – Lisse 80x20x1,2  80x2 	
Lung. Asta - Length Long. lisse	Tipo molla - spring Ressort
3m	N°1 MPKR35 (MTK5F)

Park PLUS 4 and Park PLUS 6 Asta - boom - lisse 80x30x2  80x2 									
	Senza piedino mobile Without mobil support Sans appuy mobil			Con piedino mobile With mobile support Avec appuy mobil		Con gremb. senza piedino mobile With skirt without mobil support Avec ratelier sans appuy mobil		Con gremb. Con piedino mobile With skirt with mobil support Avec ratelier avec appuy mobil	
Lung. asta Lenght arm Long. lisse	Tipo molla Type spring Type ressort	Misura X Measure X Mesure X	Tipo molla Type spring Type ressort	Misura X Measure X Mesure X	Tipo molla Type spring Type ressort	Misura X Measure X Mesure X	Tipo molla Type spring Type ressort	Misura X Measure X Mesure X	
4 m	N°2 MPKR09 (MTK25Z)	250 mm	N°2 MPKR09 (MTK25Z)	215 mm	n°1 MPKR36 (MTK60) n°1 MPKR09 (MTK25Z)	190 mm 200 mm	N°2 MPKR36 (MTK60)	220 mm	
6 m	N°2 MPKR36 (MTK60)	220 mm	N°2 MPKR36 (MTK60)	195 mm	 <p>Tenditore - Tensioner - Tendeur Pos. 100 Cod. BTCANM10</p>				

11. ACCESSORI OPZIONALI – OPTIONALS – ACCESSOIRES SUR DEMANDE

Articolo Item Articolo	Codice Code Code	Applicazione Application Application	
Piedino appoggio asta fissaggio sottoasta Support mobile fixage sous la lisse		Park PLUS 3 Park PLUS 4 Park PLUS 6	
Piedino appoggio asta fissaggio al suolo Support arm on the ground Support lyre à fixer au sol		Park PLUS 3 Park PLUS 4 Park PLUS 6	
Rastrelliera alluminio L1 max 4m Hanging rack max L1 max 4m Rideau de lisse aluminium L1 max 4m		Park PLUS 4	
Lampeggiante Blinker Clignotant		Park PLUS 3 Park PLUS 4 Park PLUS 6	
Base a murare Foundation plate Platine de fondation	NN146F1	Park PLUS 3 Park PLUS 4 Park PLUS 6	



PRODOTTI
PRODUITS
PRODUCTS
ERZEUGNIS
PRODUCTOS



Proteco S.r.l. Via Neive, 77 - 12050 Castagnito (CN) ITALY
Tel. +39 0173 210111 - Fax +39 0173 210199 www.proteco.net - info@proteco.net